

## 特点

- 工作电压 2.2-5.5V
- 待机电流10 $\mu$ A/3.0V
- 上电复位功能 (POR)
- 低压复位功能 (LVR)
- 触摸输出响应时间: 工作模式 48mS , 待机模式160mS
- 通过AHLB脚选择上电输出高电平或者低电平
- 通过TOG脚选择直接输出或者锁存输出
- 输出2位BCD输出脚+触摸状态指示脚 (OUTFLAG)
- 输出单键有效, 先触摸先输出, 触摸不离开不响应其它键
- 防呆功能, 有效键最长输出时间: 13S
- 无键触摸4S进入待机模式
- 通过CS脚接对地电容调节整体灵敏度(1-47nF)
- 各触摸通道单独接对地小电容微调灵敏度 (0-50pF) .
- 上电0.3S内为稳定时间, 禁止触摸
- 上电后无触摸时, 环境变化自动校准基准值
- 抗电压波动, 抗干扰性能好
  
- 封装  
SOP16(150mil)(9.9mm x 3.9mm PP=1.27mm)  
QFN16L(3.0mm x 3.0mm PP=0.5mm)

## 1 概述

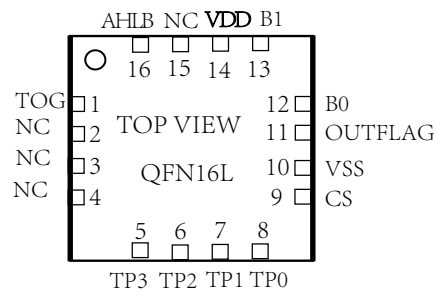
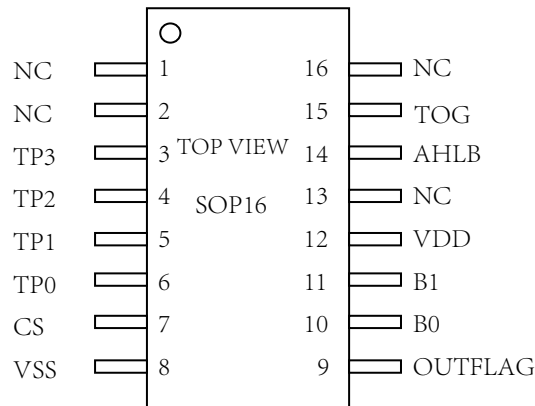
VK36N4B具有4个触摸按键，可用来检测外部触摸按键上人手的触摸动作。该芯片具有较高的集成度，仅需极少的外部组件便可实现触摸按键的检测。

提供了2位BCD码输出功能，1个触摸状态输出脚，可通过IO脚选择上电输出电平和输出方式-锁存或者直接输出。芯片内部采用特殊的集成电路，具有高电源电压抑制比，可减少按键检测错误的发生，此特性保证在不利环境条件的应用中芯片仍具有很高的可靠性。

此触摸芯片具有自动校准功能，低待机电流，抗电压波动等特性，为各种触摸按键+BCD码输出的应用提供了一种简单而又有效的实现方法。

## 2 管脚定义

### 2.1 VK36N4B SOP16/QFN16L管脚图

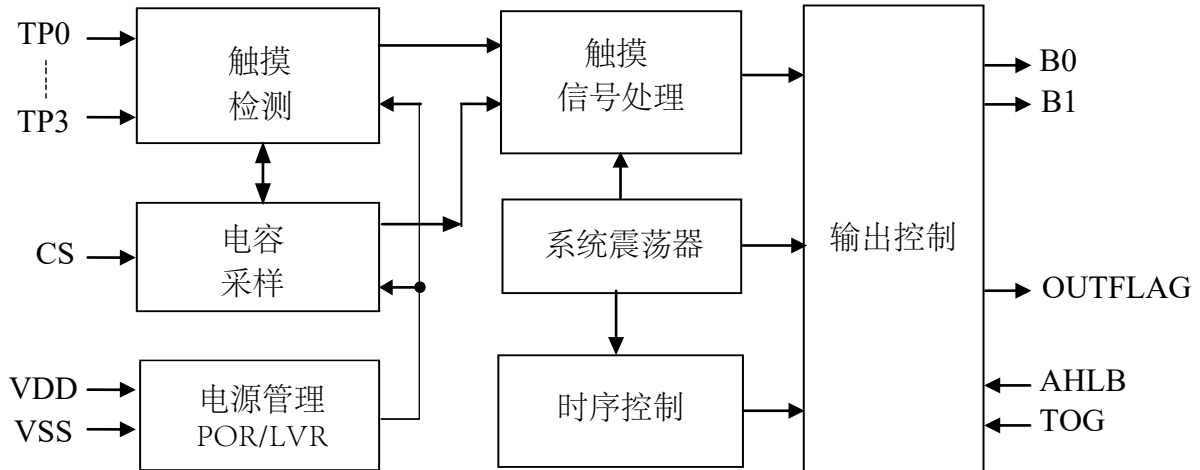


## 2.2 VK36N4B SOP16/QFN16L管脚列表

脚位和管脚名称		输入/输出	功能描述
SOP16	QFN16L		
1-NC	3-NC	—	悬空
2-NC	4-NC	—	悬空
3-TP3	5-TP3	输入	触摸输入，接对地小电容微调灵敏度（1-50pf），不接最灵敏
4-TP2	6-TP2	输入	触摸输入，接对地小电容微调灵敏度（1-50pf），不接最灵敏
5-TP1	7-TP1	输入	触摸输入，接对地小电容微调灵敏度（1-50pf），不接最灵敏
6-TP0	8-TP0	输入	触摸输入，接对地小电容微调灵敏度（1-50pf），不接最灵敏
7-CS	9-CS	输入	灵敏度调节，接对地电容(1-47nF)
8-VSS	10-VSS	电源负	电源负
9-OUTFLAG	11-OUTFLAG	输出	触摸状态输出
10-B0	12-B0	输出	触摸输出
11-B1	13-B1	输出	触摸输出
12-VDD	14-VDD	电源正	电源正
13-NC	15-NC	—	悬空
14-AHLB	16-AHLB	输入	选择输出电平：悬空->低电平有效，VSS->高电平有效
15-TOG	1-TOG	输入	选择输出方式：悬空->直接输出，VSS->锁存输出
16-NC	2-NC	—	悬空

### 3 功能说明

#### 3.1 功能框图



#### 3.2 自动校准

上电后，芯片会进行初始化，取得第1次基准值，接下来无触摸时，触摸芯片将自动校准基准值，使得基准值可以根据外界环境进行动态的变化。

例如在温度变化或者存在环境噪声时通过这一机制实现可靠的触摸检测。

#### 3.3 防呆功能

为尽量减少如不小心碰触到感应电极等此类的无意按键检测，芯片内部设置了最长按键持续时间功能。当某个触摸按键按下时，内部定时器开始计时，一旦按键按下的时间过长，超过大约 13s 后，触摸芯片会忽略该被触摸键的状态，重新校准，获取新的基准值，同时输出状态重置为上电初始状态。

#### 3.4 抗电压波动

芯片内建抗电压波动功能，可防止因外围大电流驱动，工作电压瞬间跌落所造成的触摸按键误动作现象。

### 3.5 输出模式

VK36N4B输出为B0~B1，CMOS输出，输出有效电平可通过上电时AHLB脚状态选择，输出方式可通过上电时TOG脚状态选择。

OUTFLAG脚输出触摸状态，有触摸输出电平改变，无触摸输出电平回到上电状态。

AHLB	选择输出有效电平	TOG	选择输出方式
悬空	低电平有效，上电输出 1	悬空	直接输出
VSS	高电平有效，上电输出 0	VSS	锁存输出

数据格式： OUTFLAG+2位BCD码键值。

上电时AHLB悬空							
触摸脚	BCD码		OUTFLAG	触摸脚	BCD码		OUTFLAG
	TOG=VSS	TOG悬空			TOG=VSS	TOG悬空	
TP0触摸	00	00	0	TP0离开	00	11	1
TP1触摸	01	01	0	TP1离开	01	11	1
TP2触摸	10	10	0	TP2离开	10	11	1
TP3触摸	11	11	0	TP3离开	11	11	1

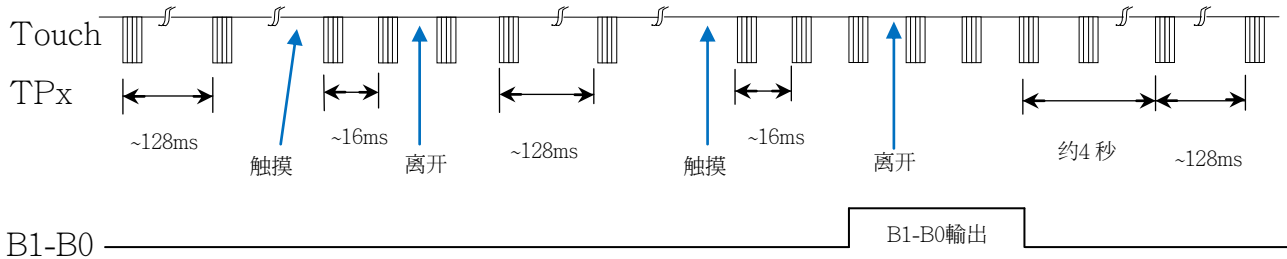
说明：上电时输出脚电平BCD=11 OUTFLAG=1

上电时AHLB接VSS							
触摸脚	BCD码		OUTFLAG	触摸脚	BCD码		OUTFLAG
	TOG=VSS	TOG悬空			TOG=VSS	TOG悬空	
TP0触摸	11	11	1	TP0离开	11	00	0
TP1触摸	10	10	1	TP1离开	10	00	0
TP2触摸	01	01	1	TP2离开	01	00	0
TP3触摸	00	00	1	TP3离开	00	00	0

说明：上电时输出脚电平BCD=00 OUTFLAG=0

### 3.6工作模式

VK36N4B芯片具有两种工作模式，待机模式和正常模式。键被触摸，切换到正常模式。无键触摸4S自动进入待机模式以减少功耗。VDD=5V 时B2-B0输出响应在待机模式约160 毫秒，在工作模式约 48 毫秒。



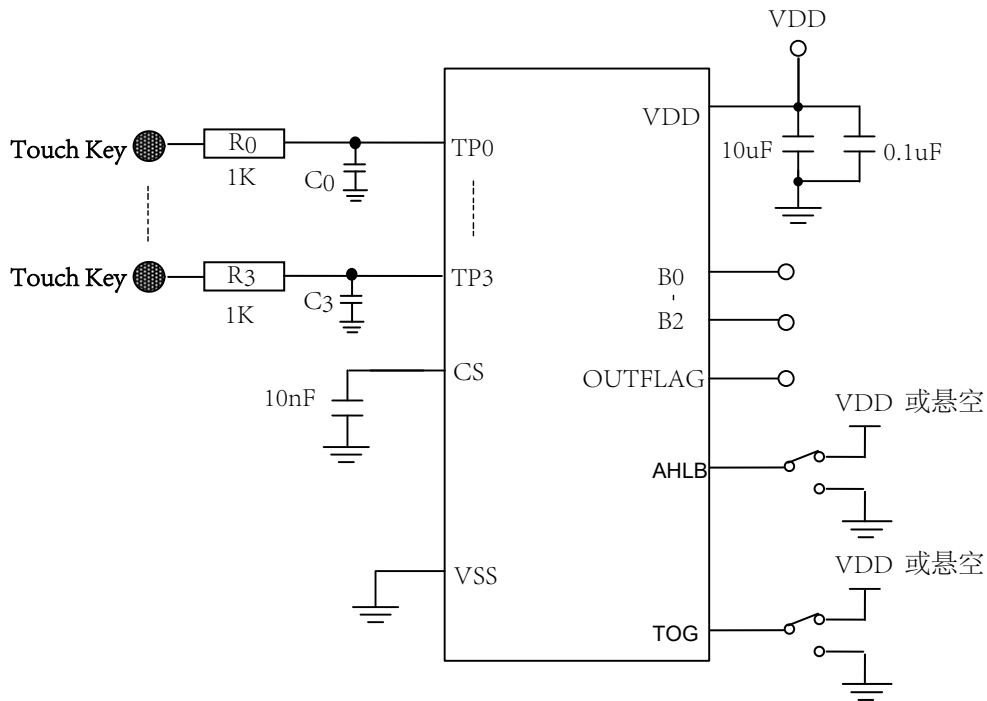
### 3.7灵敏度调整

VK36N4B的灵敏度和触摸PAD大小，外壳厚度，灵敏度电容大小等都有关系，要根据产品的实际应用来调整灵敏度。可以从以下4个方面来调整灵敏度：

- I. 触摸PAD的面积  
其它条件不变，触摸面积越大越灵敏，但面积必需在有效面积内。
- II. 外壳的厚度  
其它条件不变，外壳越薄灵敏度越高，外壳越厚灵敏度越低，但厚度不能超过限制最大值。
- III. 调整CS脚对地电容值  
CS调整整体灵敏度，越大越灵敏，常用值1-47nF,一些特殊应用也有超过200nF的。
- IV. 调整触摸脚对地小电容  
触摸脚对地小电容微调灵敏度，越大灵敏度越低，不接电容最灵敏，常用值1-50pF,

外壳厚度（亚克力或玻璃）	CS电容值（仅供参考）
小于3mm	6.8nF/25V
3-6mm	10nF/25V
6-10mm	22nF/25V

## 4 参考电路





## 5 电气特性

### 5.1 极限参数

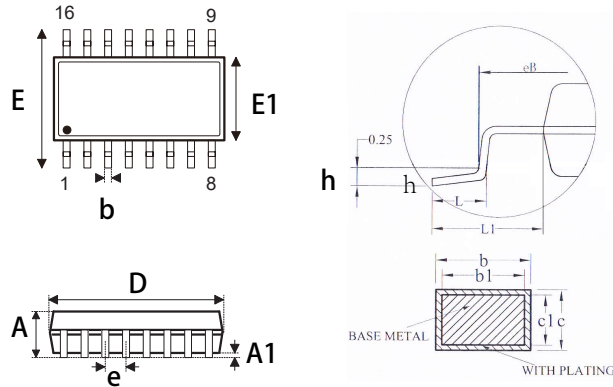
特性	符号	极限值	单位
电源电压	VDD	-0.3~6.0	V
输入电压	VIN	$V_{SS}-0.3\sim V_{DD}+0.3$	V
存贮温度	TSTG	-50~+125	°C
工作温度	TOTG	-40~+85	°C
静电(HBM)	ESD	4KV-8KV(Class 3A)	KV

### 5.2 直流参数

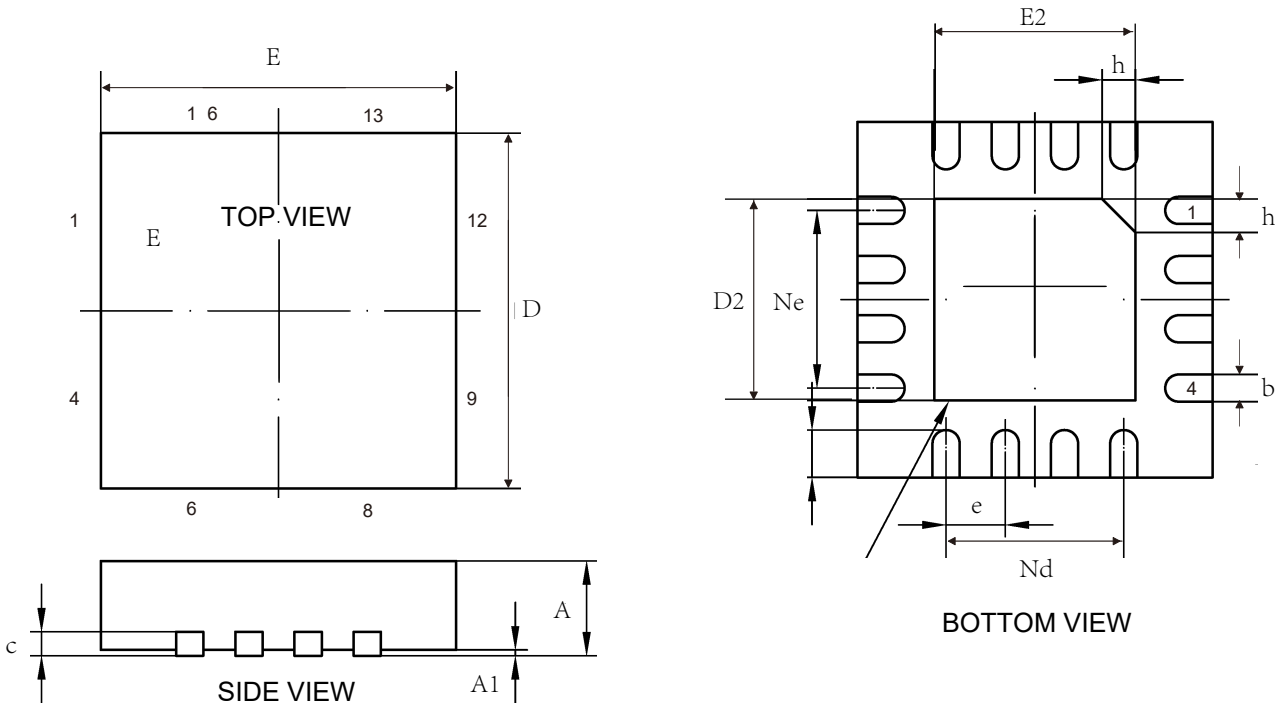
名称	符号	最小值	典型值	最大值	单位	测试条件 (25 °C)	
						VDD	条件
工作电压	VDD	2.2	3.0	5.5	V	—	—
低压复位	LVR	—	2.0	2.1	V	—	—
工作电流	I <sub>OP</sub>	—	1.3	—	mA	3.0V	CS=10nF
		—	2.2	—		5.0V	
待机电流	I <sub>ST</sub>	—	10	—	μA	3.0V	CS=10nF
		—	33	—		5.0V	
输出灌电流	I <sub>IL</sub>	—	4	—	mA	3.0V	V <sub>OL</sub> =0.6V
		—	8	—		5.0V	
输出源电流	I <sub>OL</sub>	—	-2	—	mA	3.0V	V <sub>OH</sub> =2.6V
		—	-4	—		5.0V	V <sub>OH</sub> =4.3V
输入低电压	V <sub>IL</sub>	—	—	0.3	VDD	VDD	输入低电压
输入高电压	V <sub>IH</sub>	0.7	—	1	VDD	VDD	输入高电压
输入上拉电阻	R <sub>PH</sub>	—	150k	—	ohm	3.0V	VDD=3V
输入下拉电阻	R <sub>PL</sub>	—	50k	—	ohm	3.0V	VDD=3V
输出响应时间	T <sub>R</sub>	—	45	—	mS	3.0V	工作模式
		—	48	—		5.0V	工作模式
		—	150	—	mS	3.0V	待机模式
		—	160	—		5.0V	待机模式

## 6 封装信息

### 6.1 SOP16(9.9mm x3.9mm PP=1.27mm):



SYMBOL	MILLIMETER		
	MIN	NOM	MAX
A	---	---	1.55
A1	0.10	---	0.225
b	0.39	---	0.47
b1	0.38	0.41	0.44
c	0.20	---	0.24
c1	0.19	0.20	0.21
D	9.80	9.90	10.00
E	5.80	6.00	6.20
E1	3.80	3.90	4.00
e	1.27BSC		
h	0.25	---	0.50
L	0.50	---	0.80
L1	1.05REF		

**6.2 QFN16L(3.0mm x 3.0mm PP=0.5mm):**


SYMBOL	MILLIMETER		
	MIN	NOM	MAX
<b>A</b>	0.70	0.75	0.80
<b>A1</b>	0.00	0.02	0.05
<b>b</b>	0.18	0.25	0.30
<b>c</b>	0.18	0.20	0.25
<b>D</b>	2.90	3.00	3.10
<b>D2</b>	1.55	1.65	1.75
<b>E</b>	2.90	3.00	3.10
<b>E2</b>	1.55	1.65	1.75
<b>Nd</b>	1.50BSC		
<b>Ne</b>	1.50BSC		
<b>e</b>	0.50BSC		
<b>L</b>	0.35	0.40	0.45
<b>h</b>	0.20	0.25	0.30

## 7 历史版本

No.	版本	日期	修订内容	检查
1	1.0	2018-08-10	原始版本	Yes
2	1.1	2020-02-11	更新内容	Yes

### 免责声明

本着为用户提供更好的服务的原则，永嘉微电在本手册中给用户提供更准确详细的产品信息。但由于本手册中的内容具有一定的时效性，永嘉微电不保证该手册在任何时段的时效性和适用性。永嘉微电有权对本手册中的内容进行更新，恕不另行通知。为获取最新信息，请访问永嘉微电的官方网站（<https://www.szvinka.com>）或者与永嘉微电工作人员联系。